

# SB 1200 SPONDA A BATTUTA STANDARD / STANDARD TAIL LIFT

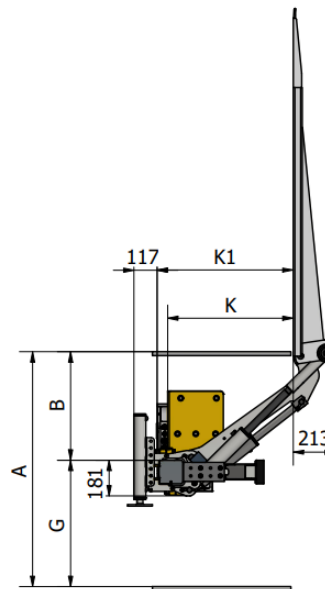
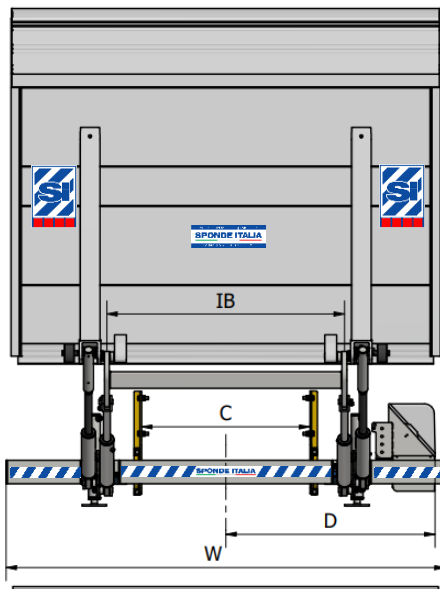
Le sponde SB 1200 : il giusto equilibrio tra dimensioni e peso della struttura, per rispondere alle esigenze di robustezza e stabilità sulle portate intermedie. Ideali per qualsiasi tipo di impiego, per veicoli fino a max 150 q.li di PTT. Progettate con attenzione per chi le utilizza, chi le installa e chi ne dovrà fare la manutenzione.

SB 1200 tail lifts: the right balance between size and weight of the structure, to meet the needs of sturdiness and stability on intermediate capacities. Ideal for any type of use, for vehicles up to max. 150 quintals of GVW. Designed with care for who uses them, who installs them and who will have to maintain them.

SPECIFICHE TECNICHE	TECHNICAL SPECIFICATIONS
---------------------	--------------------------

Portata (Kg.)	1200
Lifting capacity (Kg.)	1200
Baricentro (mm.)	600
Load center (mm.)	600
Momento portata (KNm)	7.2
Load moment (KNm)	7,2
Cilindri	2 di sollevamento + 2 di rotazione +1 di raccordo a terra automatico
Cylinders	2 for lifting + 2 for rotation +1 for automatic ground connection
Apertura Pianale	motorizzata con cilindri di rotazione a doppio effetto
Platform opening	motorized with double-effect rotation cylinders
Raccordo automatico al terreno	si, di tipo idraulico
Automatic connection to the ground	yes, hydraulic type
Lunghezza braccio	C(650) -S(750)- L(900)
Lifting arm lengths	C(650) -S(750)- L(900)
Interasse braccio	N(1200)
Arm wheelbase	N(1200)

Piattaforma in Alluminio:	
Lunghezze (mm.)	standard : 1600-1800
Larghezze (mm.)	da 2200 a 2560 o a richiesta
Aluminium Platform:	
Height (mm.)	standard : 1600-1800
Width (mm.)	da 2200 a 2560 o a richiesta
Abbassamento della piattaforma chiusa rispetto al piano di carico del veicolo (mm.)	75
Lowering of the closed platform with respect to the vehicle loading surface (mm.)	75



Mod. Type	LB	A		B		G		K (B min)	K (B Max)	K1 (B min)	K1 (B Max)	C		W	D	Massa Weight Kg.
		Max	min	Max	min	Max	min					Max				
SB 1200 NC	C(650)	1150	315	585	440	588	680	449	733	502	760	920	2220	1058	342	
SB 1200 NS	S(750)	1300	384	665	400	664	760	517	813	570	760	920	2220	1058	350	
SB 1200 NL	L(900)	1450	455	774	400	670	890	618	943	671	760	920	2220	1058	360	