

SB 1700

SPONDA A BATTUTA STANDARD / STANDARD TAIL LIFT

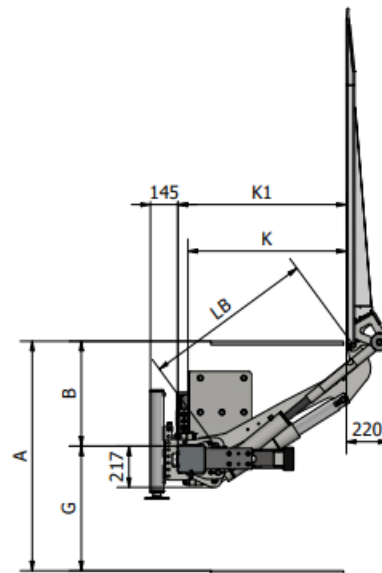
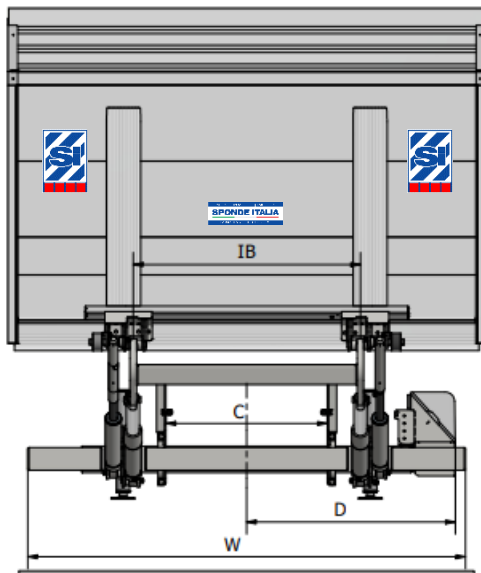
Le sponde SB 1700 sono molto robuste ed affidabili, con ottime prestazioni e stabilità. Progettate con attenzione per chi le utilizza, chi le installa e chi ne dovrà fare la manutenzione. Ideali per qualsiasi tipo di impiego, in particolare per la grande distribuzione.

The SB 1700 lifts are very robust and reliable, with excellent performance and stability. Designed with care for who uses them, who installs them and who will have to maintain them. Ideal for any type of use, in particular for large-scale distribution.

SPECIFICHE TECNICHE	TECHNICAL SPECIFICATIONS
---------------------	--------------------------

Portata (Kg.)	1700
Lifting capacity (Kg.)	1700
Baricentro (mm.)	600
Load center (mm.)	600
Momento portata (KNm)	10,2
Load moment (KNm)	10,2
Cilindri	2 di sollevamento + 2 di rotazione +1 di raccordo a terra automatico
Cylinders	2 for lifting + 2 for rotation +1 for automatic ground connection
Apertura Pianale	motorizzata con cilindri di rotazione a doppio effetto
Platform opening	motorized with double-effect rotation cylinders
Raccordo automatico al terreno	si, di tipo idraulico
Automatic connection to the ground	yes, hydraulic type
Lunghezza braccio	D(700) -M(800)- L(900)- X(1000)
Lifting arm lengths	D(700) -M(800)- L(900)- X(1000)
Interasse braccio	N(1200)
Arm wheelbase	N(1200)

Piattaforma in Alluminio:	
Lunghezze (mm.)	standard : 1600-1800-2000
Larghezze (mm.)	da 2300 a 2560 o a richiesta
Aluminium Platform:	
Height (mm.)	standard : 1600-1800-2000
Width (mm.)	da 2300 a 2560 o a richiesta
Abbassamento della piattaforma chiusa rispetto al piano di carico del veicolo (mm.)	62
Lowering of the closed platform with respect to the vehicle loading surface (mm.)	62
Piattaforma in Acciaio:	
Lunghezze (mm.)	standard : 1800
Larghezze (mm.)	da 2300 a 2510 o a richiesta
Steel Platform:	
Height (mm.)	standard : 1800
Width (mm.)	da 2300 a 2560 o a richiesta



Mod. Type	LB	A	B	G	K (B min)	K (B Max)	K1 (B min)	K1 (B Max)	C	W	D	Massa Weight			
		Max	min	Max	min	Max			min	Max		Kg.			
SB 1700ND	D(700)														
SB 1700NM	M(800)	1330	500	680	500	650	763	583	816	636	770	1000	2309	1100	467
SB 1700NL	L(900)	1480	600	730	500	750	811	682	864	735	770	1000	2309	1100	480
SB 1700NX	X(1000)	1655	690	825	500	830	867	724	920	777	770	1000	2309	1100	492