

SB 800 SPONDA A BATTUTA STANDARD / STANDARD TAIL LIFT

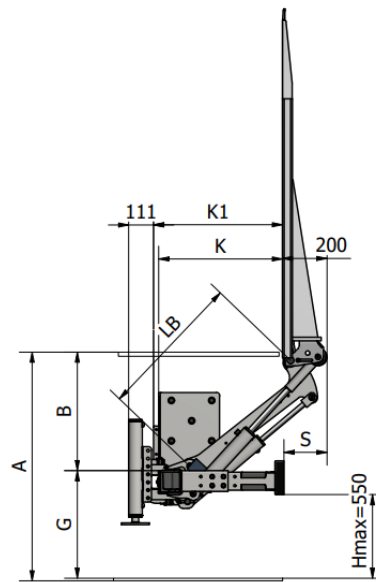
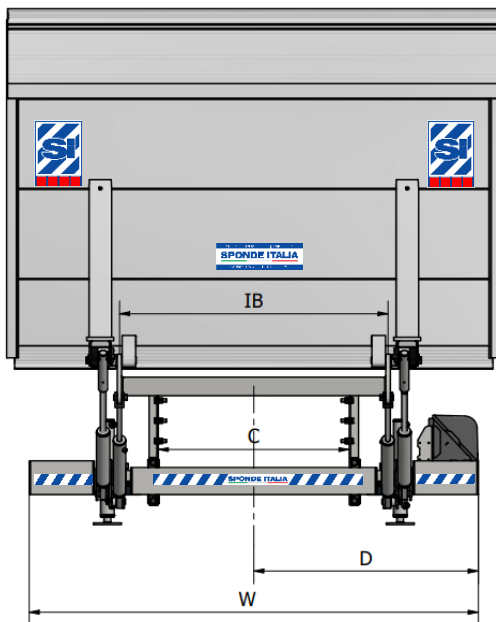
Le sponde SB 800 : leggere e compatte a 4+1 cilindri ,ad interasse bracci larghi per dare max stabilità , ideali per la piccola distribuzione ad uso intenso giornaliero per veicoli leggeri e medi fino a max 70 q.li di PTT. Progettate con attenzione per chi le utilizza, chi le installa e chi ne dovrà fare la manutenzione.

SB 800 tail lifts: light and compact 4+1 cylinders, with wide arm spacing to give maximum stability, ideal for small distribution for intense daily use for light and medium vehicles up to a maximum GVW of 70 quintals. Designed with care for who uses them, who installs them and who will have to maintain them.

SPECIFICHE TECNICHE	TECHNICAL SPECIFICATIONS
---------------------	--------------------------

Portata (Kg.)	800
Lifting capacity (Kg.)	800
Baricentro (mm.)	600
Load center (mm.)	600
Momento portata (KNm)	4,8
Load moment (KNm)	4,8
Cilindri	2 di sollevamento + 2 di rotazione +1 di raccordo a terra automatico
Cylinders	2 for lifting + 2 for rotation +1 for automatic ground connection
Apertura Pianale	motorizzata con cilindri di rotazione a doppio effetto
Platform opening	motorized with double-effect rotation cylinders
Raccordo automatico al terreno	si, di tipo idraulico
Automatic connection to the ground	yes, hydraulic type
Lunghezza braccio	C(650) -S(750)
Lifting arm lengths	C(650) -S(750)
Interasse braccio	N(1200)
Arm wheelbase	N(1200)

Piattaforma in Alluminio:	
Lunghezze (mm.)	standard : 1400-1600
Larghezze (mm.)	da 2000 a 2350 o a richiesta
Aluminium Platform:	
Height (mm.)	standard : 1400-1600
Width (mm.)	da 2000 a 2350 o a richiesta
Abbassamento della piattaforma chiusa rispetto al piano di carico del veicolo (mm.)	73
Lowering of the closed platform with respect to the vehicle loading surface (mm.)	73



Mod. Type	LB	A		B		G		K (B min) (B Max)		K1 (B min) (B Max)		C		W	D	S max	Massa Weight Kg.
		Max	min	Max	min	Max	min	Max	min	Max	min	Max					
SB 800 NC	C(650)	1150	315	580	460	565	697	495	720	518	760	970	2000	1000	375	250	
SB 800 NS	S(750)	1300	370	660	400	650	780	540	803	563	760	970	2000	1000	375	260	