

SBL4-800

SPONDA A BATTUTA a bracci stretti a 4 cilindri STANDARD TAIL LIFT narrow arms with 4 cylinders

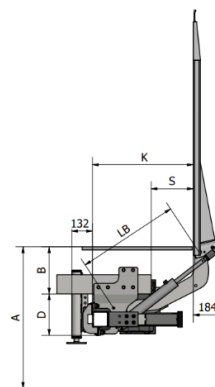
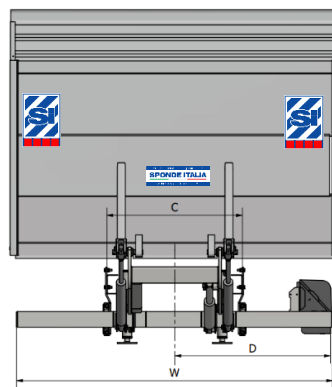
Le sponde SBL4-800 a bracci stretti a 4 cilindri sono specifiche per installazione su telai tipo scatolato con staffe di montaggio dedicate. Leggere e compatte ma anche stabili e robuste. Centralina idraulica in posizione laterale comoda ed accessibile. Progettate con attenzione per chi le utilizza, chi le installa e chi ne dovrà fare la manutenzione.

The SBL4-800 narrow-arm 4-cylinder lifts are specific for installation on box-type frames with dedicated mounting brackets. Lightweight and compact but also stable and robust. Hydraulic unit in a convenient and accessible lateral position. Designed with care for who uses them, who installs them and who will have to maintain them.

SPECIFICHE TECNICHE	TECHNICAL SPECIFICATIONS
----------------------------	---------------------------------

SPECIFICHE TECNICHE	TECHNICAL SPECIFICATIONS
Portata (Kg.)	800
Lifting capacity (Kg.)	800
Baricentro (mm.)	600
Load center (mm.)	600
Momento portata (KNm)	4,7
Load moment (KNm)	4,7
Cilindri	2 di sollevamento + 2 di rotazione +1 di raccordo a terra automatico
Cylinders	2 for lifting + 2 for rotation +1 for automatic ground connection
Apertura Pianale	motorizzata con cilindri di rotazione a doppio effetto
Platform opening	motorized with double-effect rotation cylinders
Raccordo automatico al terreno	si, di tipo idraulico
Automatic connection to the ground	yes, hydraulic type
Lunghezza braccio	C(650)-S(750)
Lifting arm lengths	C(650)-S(750)
Interasse braccio	V(575)
Arm wheelbase	V(575)
Peso (Kg.)	225 (con pedana lunga 1400 e staffaggio "A")
Weight (Kg.)	225 (with platform length 1400 and "A" bracket)

Piattaforma in Alluminio:	
Lunghezze (mm.)	standard :1400- 1600 (altre misure a richiesta)
Larghezze (mm.)	Standard :da 2000 a 2350 (altre misure a richiesta)
Aluminium Platform:	
Height (mm.)	standard : 1400-1600 (other sizes on request)
Width (mm.)	da 2000 a 2350 (other sizes on request)
Abbassamento della piattaforma chiusa rispetto al piano di carico del veicolo (mm.)	68
Lowering of the closed platform with respect to the vehicle loading surface (mm.)	68



Tipologia Veicolo Vehicle Type	Tipo staffaggio Bracket type	Sbalzo max piano carico da telaio veicolo Maximum overhang from end of vehicle frame to vehicle floor				Distanza da piano carico a sotto telaio Distance from loading floor to under vehicle frame				Ingombro di montaggio Overall dimensions			
		S (con B min.)		S (con B Max.)		B min.		B max		K (con B min.)		K (con B Max.)	
		Bracci C	Bracci S	Bracci C	Bracci S	Bracci C	Bracci S	Bracci C	Bracci S	Bracci C	Bracci S	Bracci C	Bracci S
Iveco DAILY	A	MIN.240 MAX 390	MIN.344 MAX 480	MIN.245 MAX 300	MIN.321 MAX 376	240	284	375	436	676	770	580	667
MB-SPRINTER 3xx-p.4325	B1	357	449	203	272	245	286	439	511	677	768	522	592
MB-SPRINTER 3xx-p.3665-4325	B2	483	572	328	398	245	286	439	511	677	768	522	592
MB-SPRINTER 3xx-p.3665	B3	360	442	185	280	245	296	439	511	677	768	522	592
MB-SPRINTER 4xx-p.4325	B4	387	479	208	302	240	281	435	507	677	768	522	592
MB-SPRINTER 3xx-FWD	B5	321	433	187	256	237	278	431	503	677	768	522	592
Fiat-DUCATO	C	459	551	305	375	316	354	508	579	677	768	522	592
Ford-TRANSIT L2-L3	E	348	478	204	274	240	284	417	485	677	768	522	592
Renault MASTER-Opel MOVANO ruota SING.	F1	404	495	249	319	258	300	453	492	677	768	522	592
VW-CRAFTER-Man TGE sb.corto	G1	379	470	224	294	265	306	460	532	677	768	522	592
VW-CRAFTER-Man TGE sb.lungo	G2	560	651	405	475	265	306	460	532	677	768	522	592